


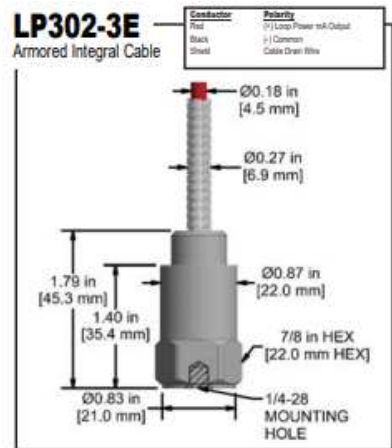
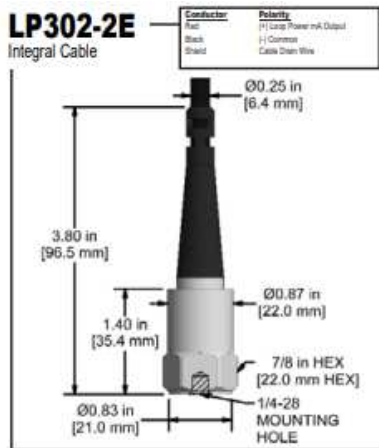
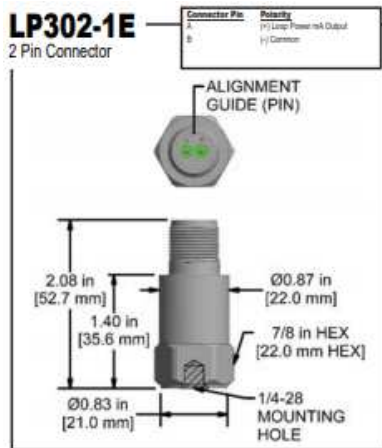


LamiKappa



VIBRATION ANALYSIS HARDWARE

	<b>SNÍMAČE VIBRACÍ LP302</b>
	<b>Signál 4-20 mA, zrychlení vibrací, horní výstup</b>
	signál proudová smyčka 4-20 mA úměrná vibracím
	přenos signálu na velkou vzdálenost bez útlumu
	volitelná konfigurace



**Technické údaje:**

	US	Metrické		US	Metrické
Výstup, 4-20 mA měřicí rozsah	Viz níže		Snímací prvek	PTZ keramický	
Tolerance 4 mA 20 mA	(+ -10 %) (+ -10 %)		Způsob snímání	Smykový mód	
Doba ustálení (při 20°C)	< 30 sekund		Hmotnost	3,0 oz	86 g
Napájení	15-30 VDC		Materiál pláště snímače	Nerez ocel 316L	
El. izolace pláště snímače	>10 <sup>9</sup> ohm		Montážní otvor	1/4-28	
Teplotní rozsah	-4 až 212°F	-20 až 100°C	Konektor (LP202-1E) Integrovaný kabel (LP202-2E) Kabel s chráničkou (LP202-3E)	2 Pin MIL-C-5015 Kabel s PUR pláštěm  Kabel s kovovou chráničkou	
Elektromagnetická kompatibilita	CE		Montážní moment	2 až 5 ft lbs	2,7 až 6,8 Nm
Krytí	Hermeticky uzavřeno		Montážní trn	1/4-28	M6 n. M8
Hloubka ponoru (LP202-2E/3E)	200 ft	60 m	Kalibrační certifikát	Výstup 4-20 mA při 100 Hz	

**Objednací konfigurace:**

/LP302 -					Integral Options	
<input type="checkbox"/>	<input type="checkbox"/>	<input type="checkbox"/>	<input type="checkbox"/>	<input type="checkbox"/>	<input type="checkbox"/>	<input type="checkbox"/>
<b>Stud Type</b> Blank = 1/4-28 M = M6x1	<b>Measurement Range</b> 0 = 0-1 g 2 = 0-2 g 5 = 0-5 g 10 = 0-10 g 20 = 0-20 g	<b>Type</b> P = Peak R = RMS	<b>Frequency Range ±3dB</b> 1 = 600-60000 CPM (10-1000 Hz) 2 = 180-150000 CPM (2-2500 Hz) 3 = 180-60000 CPM (2-1000 Hz) 4 = 180-300000 CPM (2-5000 Hz)	<b>Style</b> 1E = 2 Pin MIL C-5015 2E = Integral Cable 3E = Armor Jacket M12E = 4 Pin M12	<b>Armor Length (Integral)</b> 010 = 10 ft/3 m 020 = 20 ft/6 m 030 = 30 ft/9 m 050 = 50 ft/15 m 100 = 100 ft/30 m	<b>Cable Length (Integral)</b> 010 = 10 ft/3 m 020 = 20 ft/6 m 030 = 30 ft/9 m 050 = 50 ft/15 m 100 = 100 ft/30 m